



TBG 2000 ME	арт. 67500010
TBG 2000 ME V	арт. 67500015
TBG 2000 ME V O₂	арт. 67500016
TBG 2000 ME V CO	арт. 67500017

Модулирующая горелка для сжигания природного и сжиженного газа состоит из:

- Стальной корпус,
- Воздушная заслонка с сервоприводом,
- Газовая заслонка с сервоприводом,
- фиксированная подпорная шайба,
- Вентилятор с мотором,
- Электронный автомат горения,
- Трансформатор розжига,
- Реле давления воздуха,
- Электрод ионизации для контроля пламени,
- Фланцевое присоединение газовой арматуры,
- Головка горелки из нержавеющей жаропрочной стали с газораспределителем,
- Фланец крепления к теплогенератору.
- Частотный регулятор (в моделях ...ME V, ME V O₂, ME V CO),
- Регулятор мощности (в моделях ...ME V, ME V O₂, ME V CO),
- Модуль управления частотным регулятором (в моделях ...ME V, ME V O₂, ME V CO),
- Модуль кислородного регулирования (в модели ME V O₂)
- Модуль регулирования по CO (в модели ME V CO)

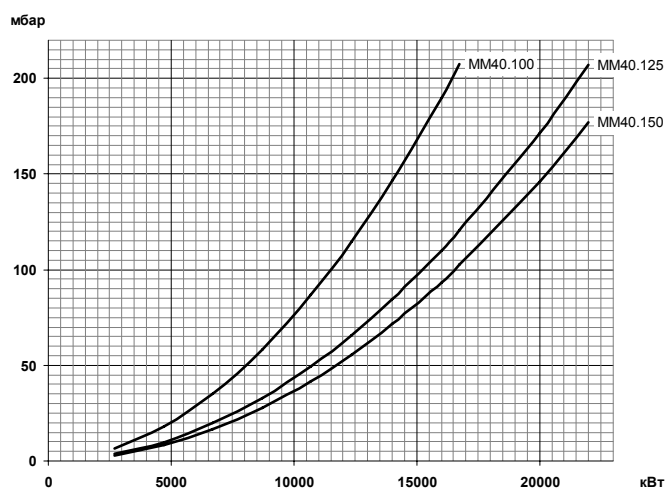
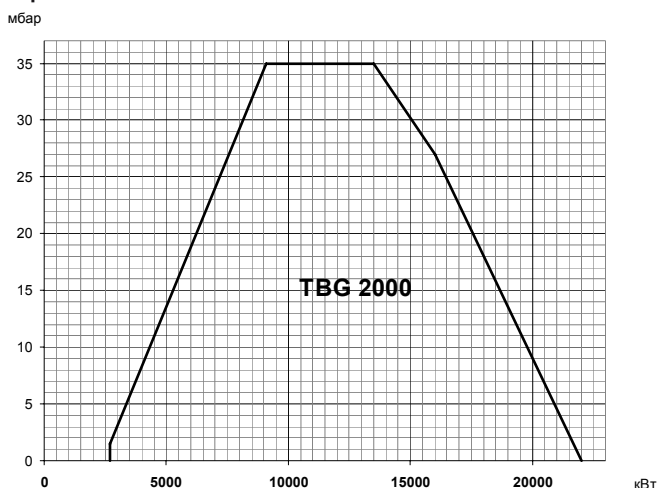
Технические характеристики

Мощность	2700 ÷ 22000 кВт
Регулирование мощности	Модуляционное
Регулирование газо-воздушной смеси	Электронное
Глубина модуляции	1:8
Режим работы	Прерывистый (остановка 1 раз в 24 ч)
Эмиссия оксидов азота	2 класс
Уровень шума	88,2 дБ(А)
Подключение газовой арматуры	Снизу/сверху
Электропитание	~3/380В/50 Гц
Степень электрозащиты	IP54
Потребляемая электрическая мощность	49,0 кВт
Автомат горения	Lamtec BT 320
Мотор вентилятора	45,0 кВт
Датчик пламени	Электрод ионизации
Сервопривод воздушной заслонки	Lamtec STE 4.5 9,0 Нм
Сервопривод газовой заслонки	Lamtec STE 4.5 3,0 Нм

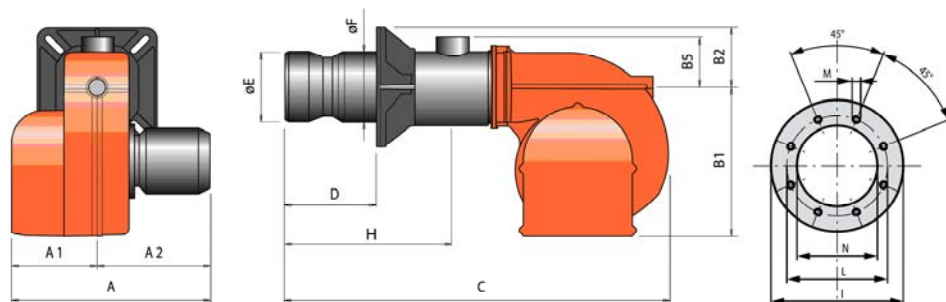
В моделях ...ME V, ME V O₂, ME V CO:

Регулятор мощности	LCM 100
Модуль управления частотным регулятором	VSM 100
Частотный регулятор	ACH550-01-087A-4-B055

Диаграммы



Газовая арматура	P _{max}	Переходник	BTGA	BTVS	CTV	Реле P _{max}	GPL
MM40.100 G120S-F100	500 мбар	Не нужен	BTGA DN 100	BTVS DN 100	В комплекте	В комплекте	По запросу
19990607	-	-	97109999	97769999	-	-	-
MM40.125 G120S-F100	500 мбар	Не нужен	BTGA DN 125	BTVS DN 125	В комплекте	В комплекте	По запросу
19990608	-	-	97119999	97179999	-	-	-
MM40.150G120S-F100	500 мбар	Не нужен	BTGA DN 150	BTVS DN 150	В комплекте	В комплекте	По запросу
19990626	-	-	97129999	97189999	-	-	-

Габариты


A	A1	A2	B	B1	B2	B5	C	D	E	F	H	I	L	M	N
1860	915	945	1270	870	400	440	2340	700	600	630	958	790	730	M20	640

Принадлежности

Комплект крепления (теплоизоляционная прокладка, винты)	В комплекте поставки	Датчики температуры		Датчики давления	
Регулятор мощности LCM 100 (TBG 2000 ME)	98000059	0 °C ÷ 130 °C	98000023	0 ÷ 1 бар	98000045
Регуляторы давления		0 °C ÷ 500 °C	98000021	0 ÷ 10 бар	98000046
Фильтры газовые				0 ÷ 16 бар	98000047
Антивибрационные компенсаторы				0 ÷ 25 бар	98000048
Шаровые краны				0 ÷ 40 бар	98000049